

CATALOGUE



Phụ kiện sản xuất Mô hình dạy học

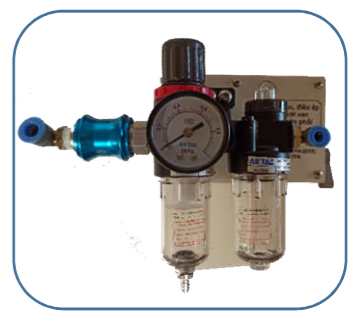
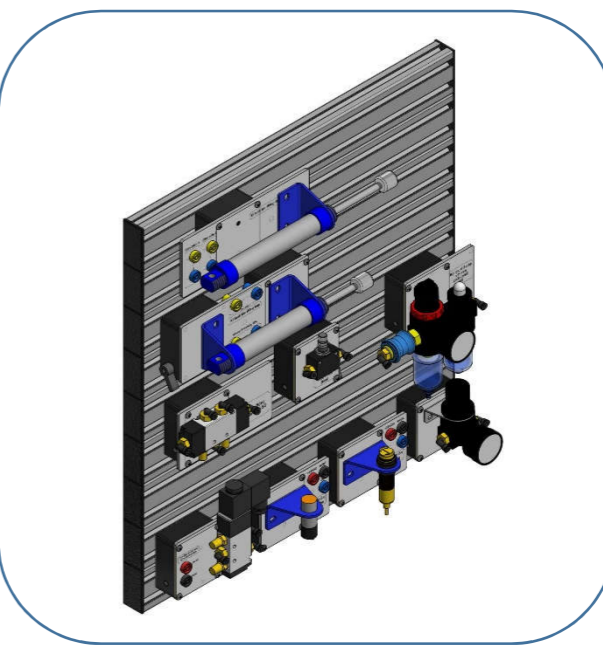
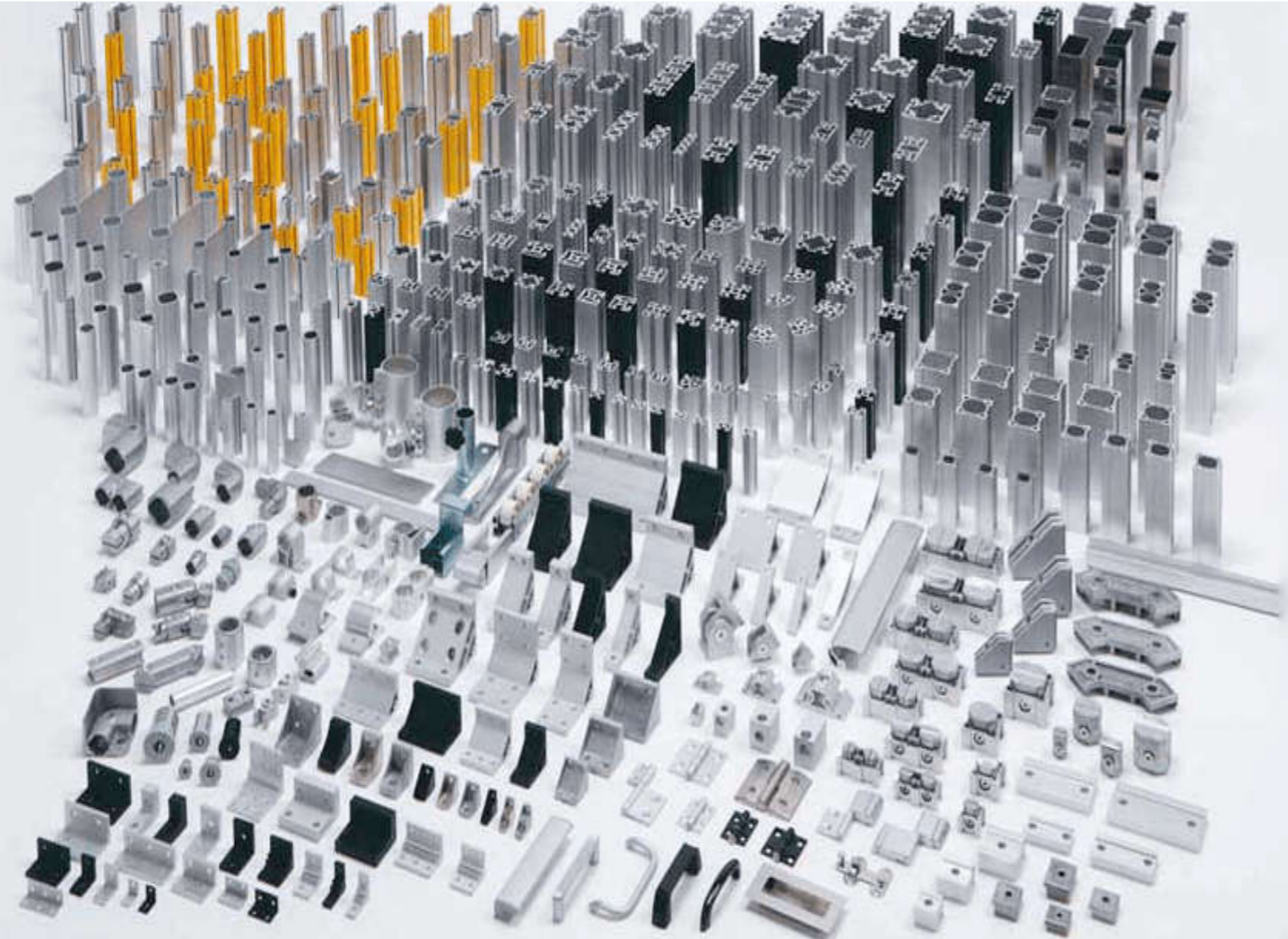
- 1. Đế gá thiết bị khí nén*
- 2. Nhôm làm khung bàn*
- 3. Hộp thiết bị nhựa nguyên khối*
- 4. Khung gá lắp thiết bị*
- 5. Hộp thiết bị nhôm lắp ráp*
- 6. Phụ kiện thí nghiệm*

CÔNG TY TNHH XD & TM TĐ TIÊN ĐẠT

VPGD: 73/2S Ấp Mỹ Hòa 1, Xã Trung Chánh, Huyện Hóc Môn, Thành phố Hồ Chí Minh
Xưởng sản xuất: 100/82/32 Ấp 5 Xã Đông Thạnh, Huyện Hóc Môn, Thành phố Hồ Chí Minh
Mr. Ngô Quốc Tiến
MST: 0313877494
Website: <https://mohinhthuchanh.com.vn>

SĐT: 0908.504.689 (Mr. Tiến)
Email: thietbidaynghetiendat@gmail.com

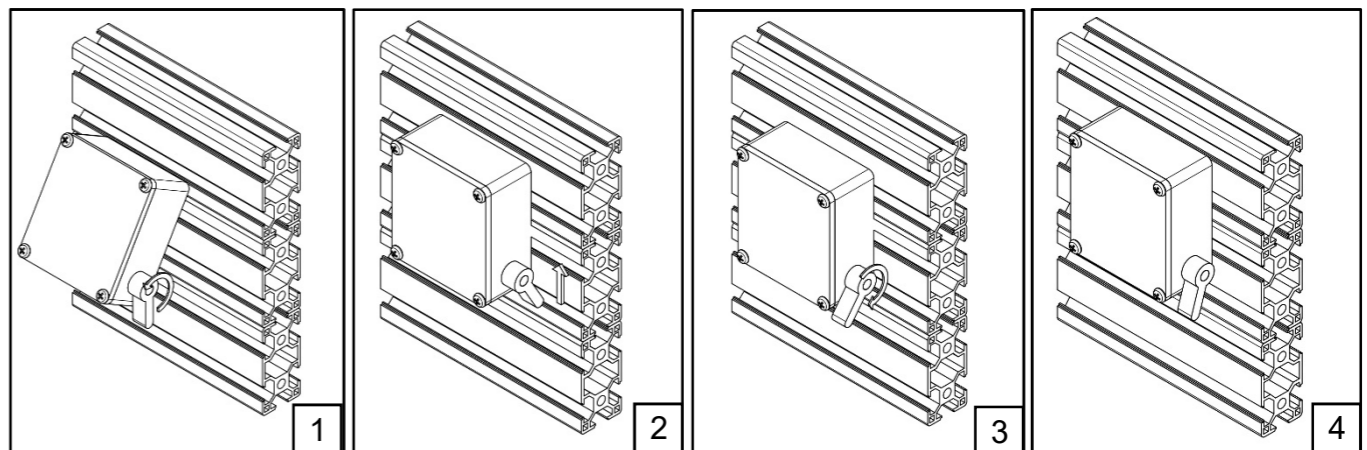
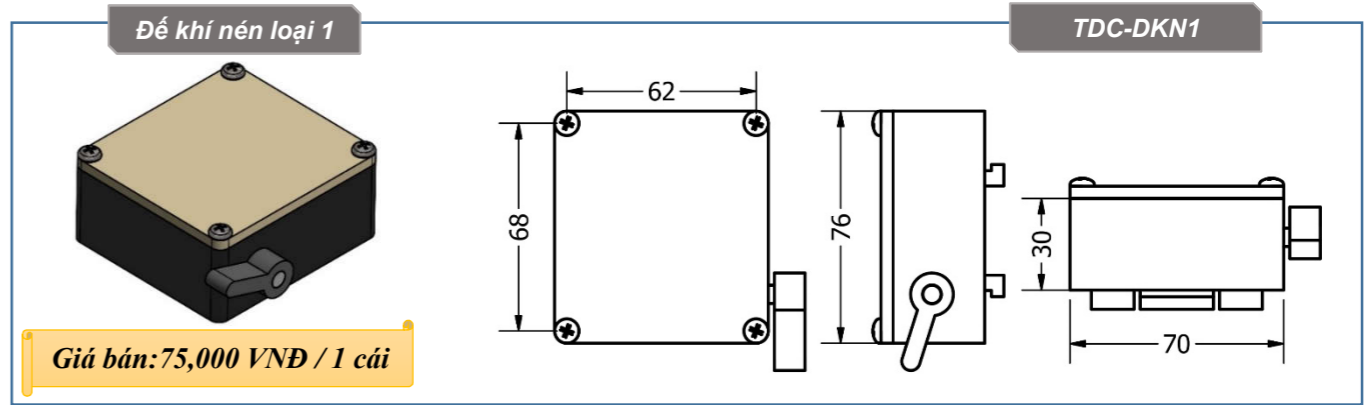
CÔNG TY TNHH XD & TM THIẾT BỊ ĐIỆN TIÊN ĐẠT



Công dụng

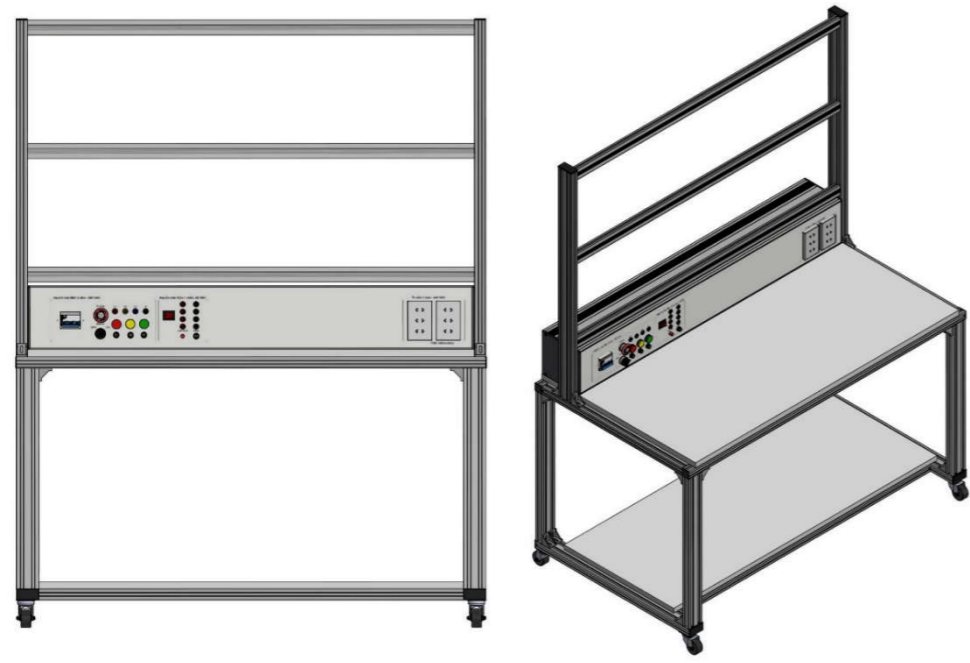
Gá lắp thiết bị, linh kiện khí – điện khí nén
 Phục vụ cho giảng dạy, thực hành, nghiên cứu

Thông số kỹ thuật – Đế khí nén

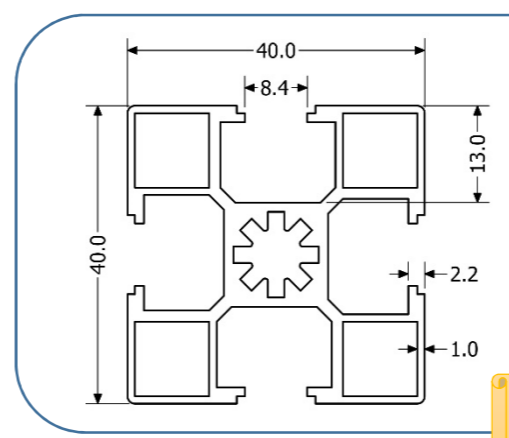


Nội dung

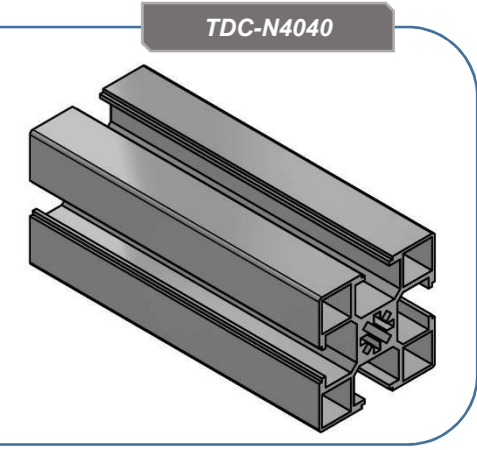
- Đế gá thiết bị khí nén
- Nhôm làm khung bàn
- Hộp thiết bị nhựa nguyên khối
- Khung gá lắp thiết bị
- Hộp thiết bị nhôm lắp ráp
- Phụ kiện thí nghiệm



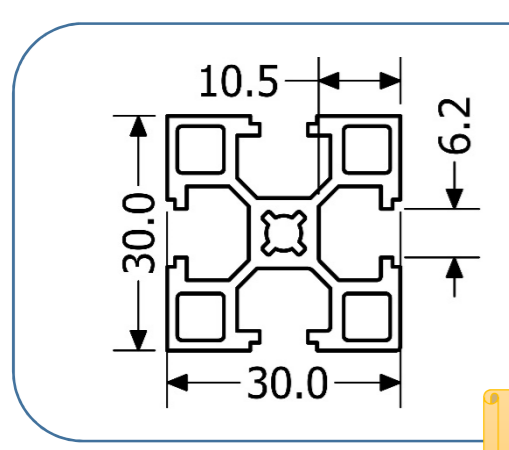
Nhôm định hình 40x40



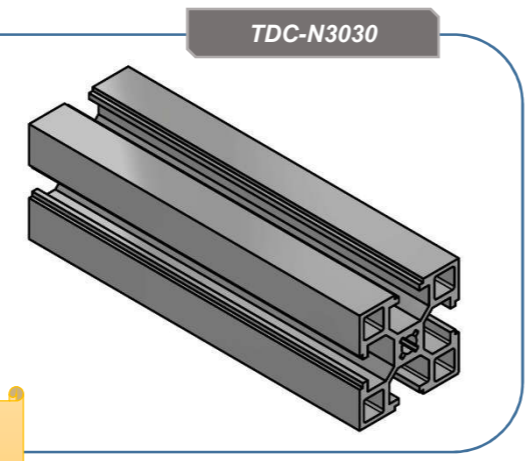
Giá bán:
126,000 VNĐ / mét



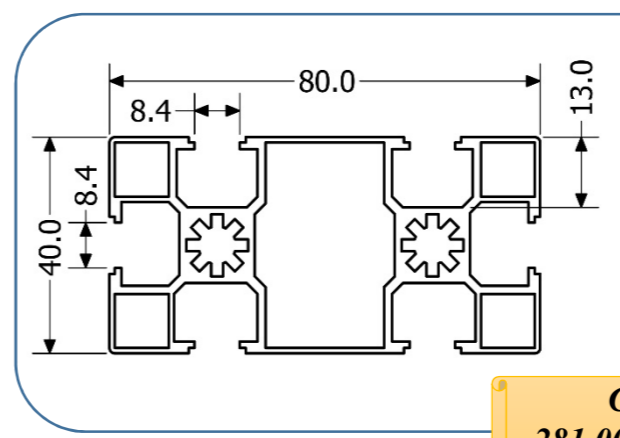
Nhôm định hình 30x30



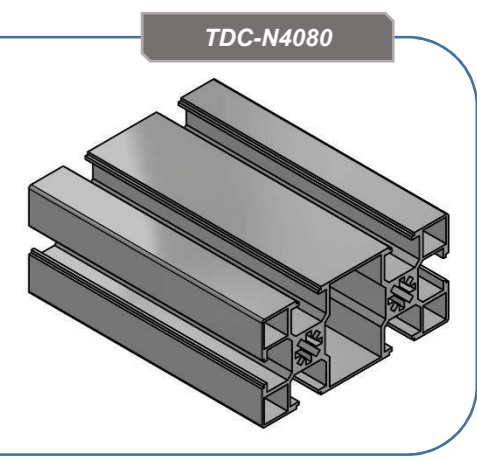
Giá bán:
82,000 VNĐ / mét



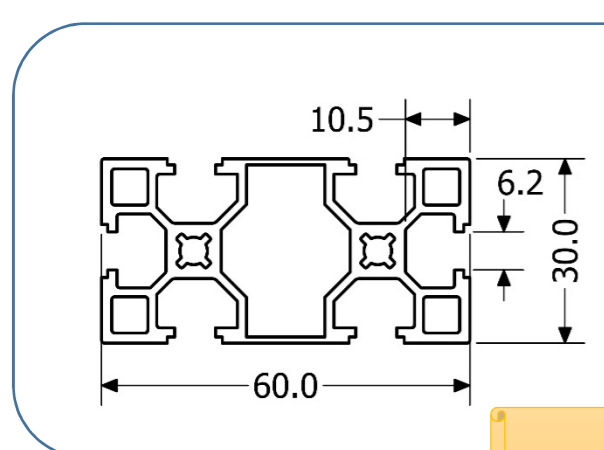
Nhôm định hình 40x80



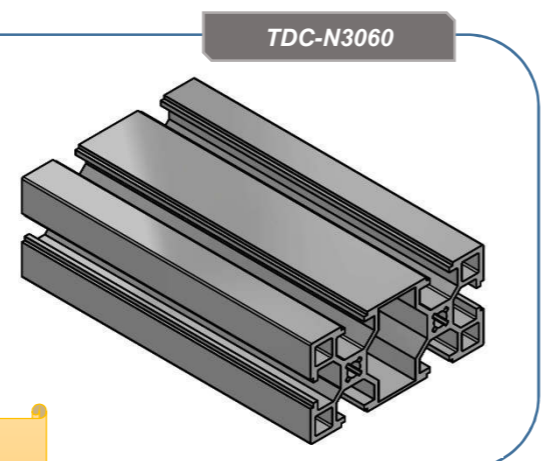
Giá bán:
281,000 VNĐ / mét



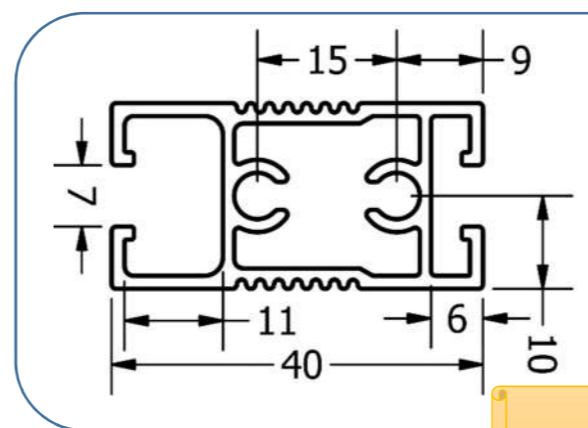
Nhôm định hình 30x60



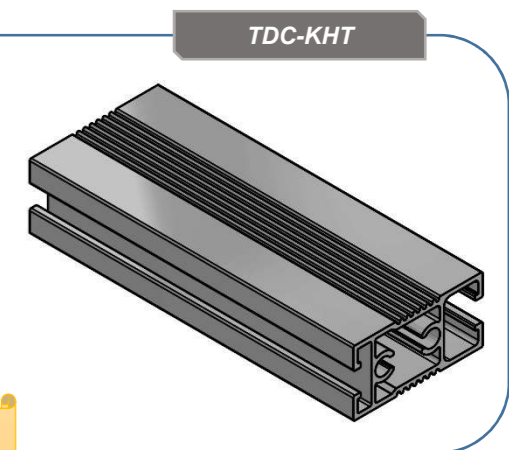
Giá bán:
170,000 VNĐ / mét



Nhôm gá hộp module

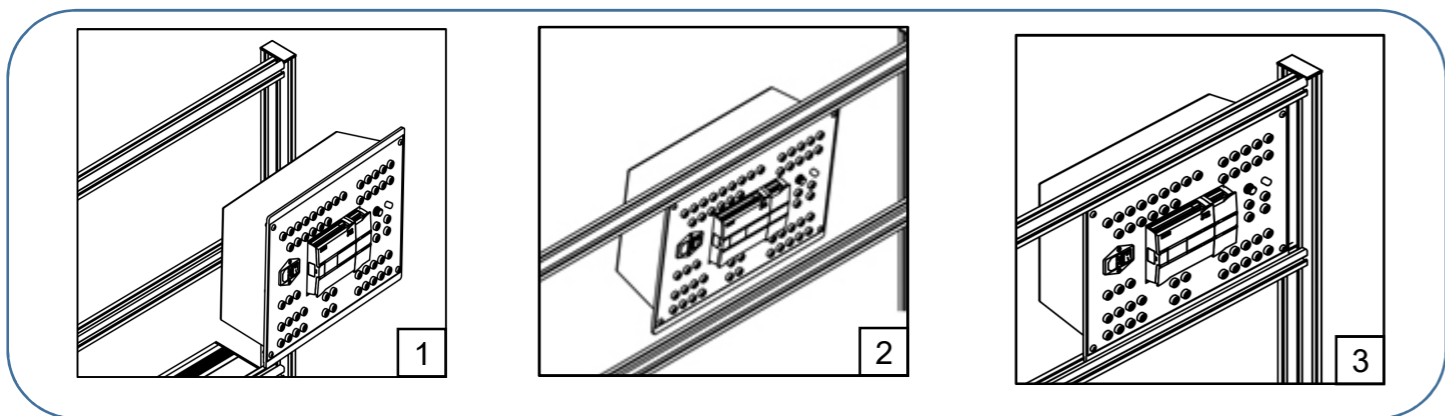
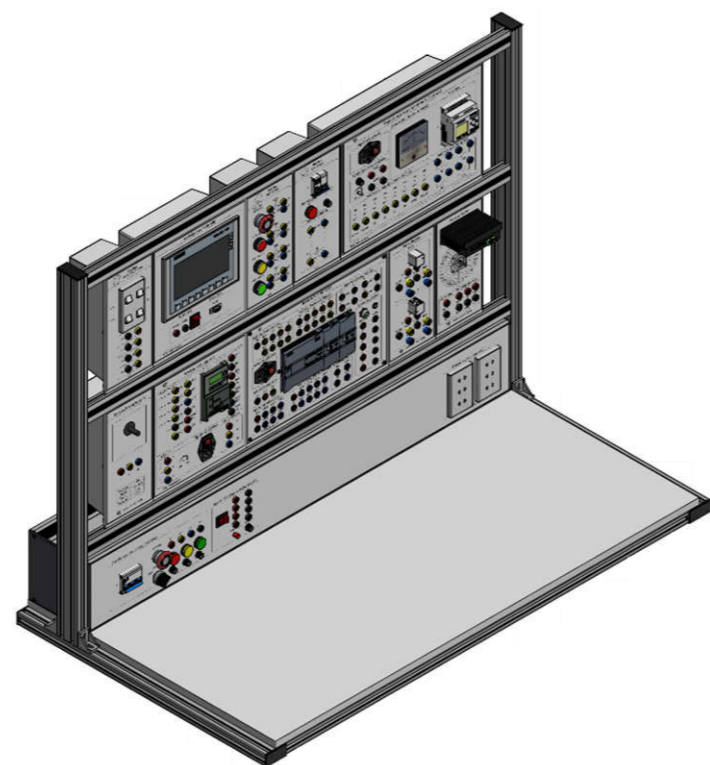


Giá bán:
77,000 VNĐ / mét



Công dụng

- Gá lắp thiết bị, linh kiện vào hộp
- Sinh viên thực hành thí nghiệm
- Dễ dàng gá đặt tháo lắp
- Linh hoạt sử dụng
- Đa dạng bài tập, bài thí nghiệm
- Ngoại quan tốt
- Nhựa đúc nguyên khối cho độ cứng vững cao

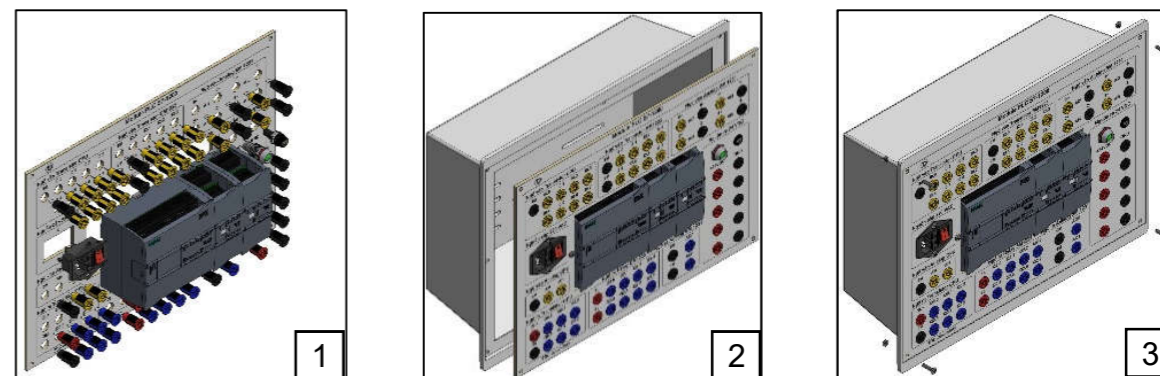


- Ứng dụng trong giảng dạy Ứng dụng trong nghiên cứu khoa học
- + Điện công nghiệp + Điện tử + Tự động hóa – Cơ điện tử
 - + Khí nén – Thủy lực + Nhiệt lạnh + Trang thiết bị kỹ thuật

Ứng dụng



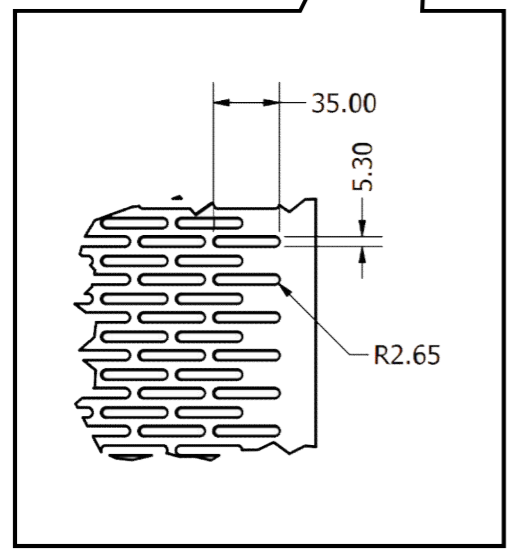
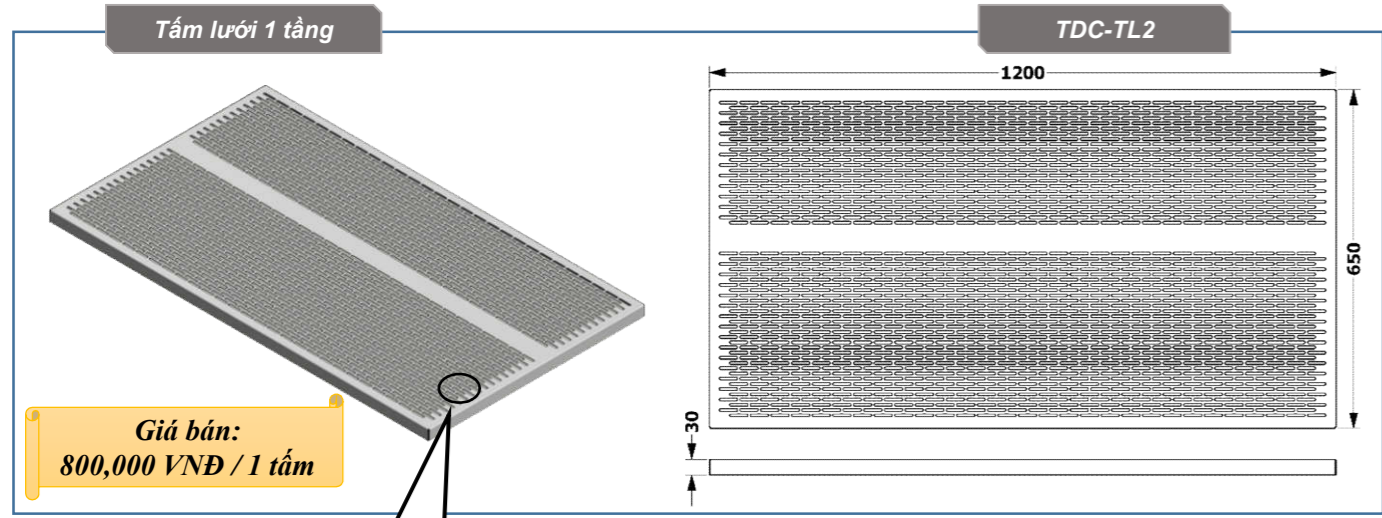
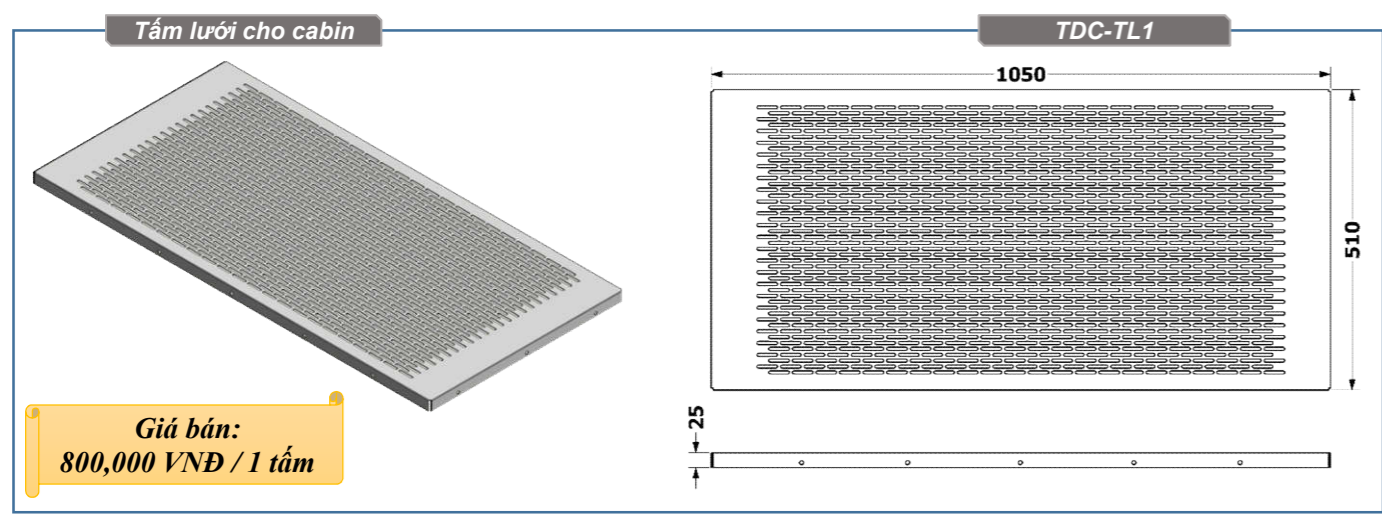
Cách lắp ghép



Thông số kỹ thuật

<p>Hộp 134x300</p>	<p>TDC-HNNK1</p> <p>Giá bán: 54,000 VNĐ / 1 hộp</p>
<p>Hộp 263x300</p>	<p>TDC-HNNK2</p> <p>Giá bán: 95,000 VNĐ / 1 hộp</p>
<p>Hộp 403x300</p>	<p>TDC-HNNK3</p> <p>Giá bán: 200,000 VNĐ / 1 hộp</p>

Thông số kỹ thuật – Tấm lưới



Được kết nối với khung bàn thiết bị với mục đích gá lắp các thiết bị, khí cụ điện công nghiệp, khí nén, ...

Công dụng

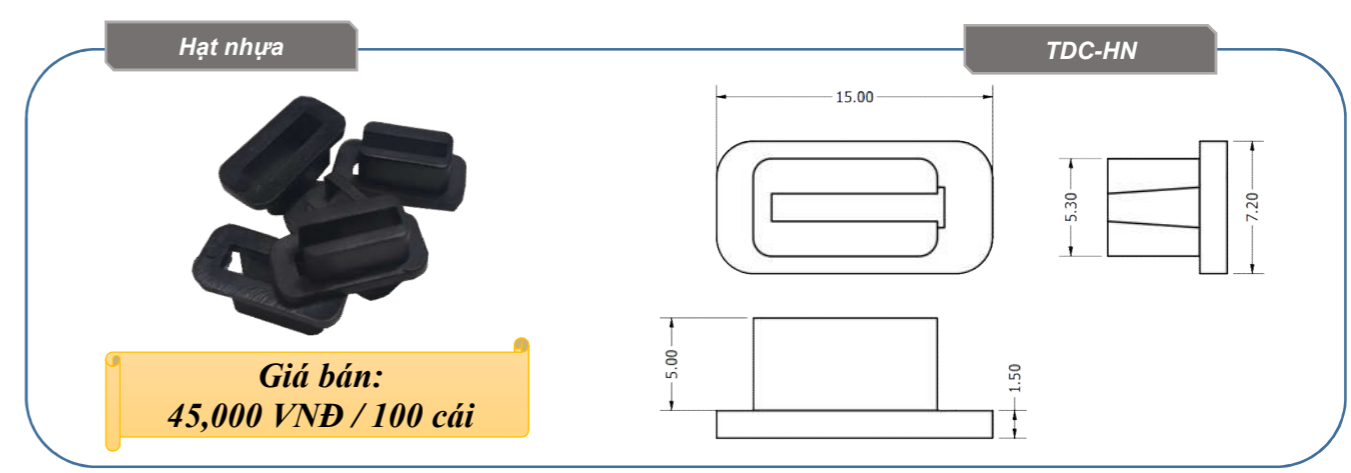
Giúp sinh viên dễ dàng sắp xếp, lắp đặt các hệ thống bài thí nghiệm một cách khách quan và rõ ràng

Ứng dụng

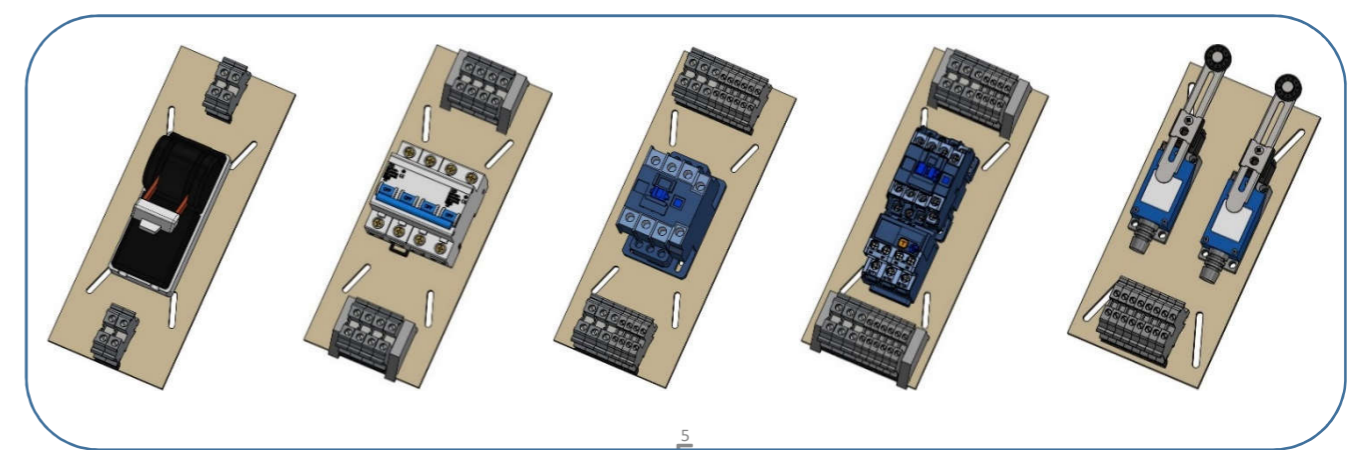
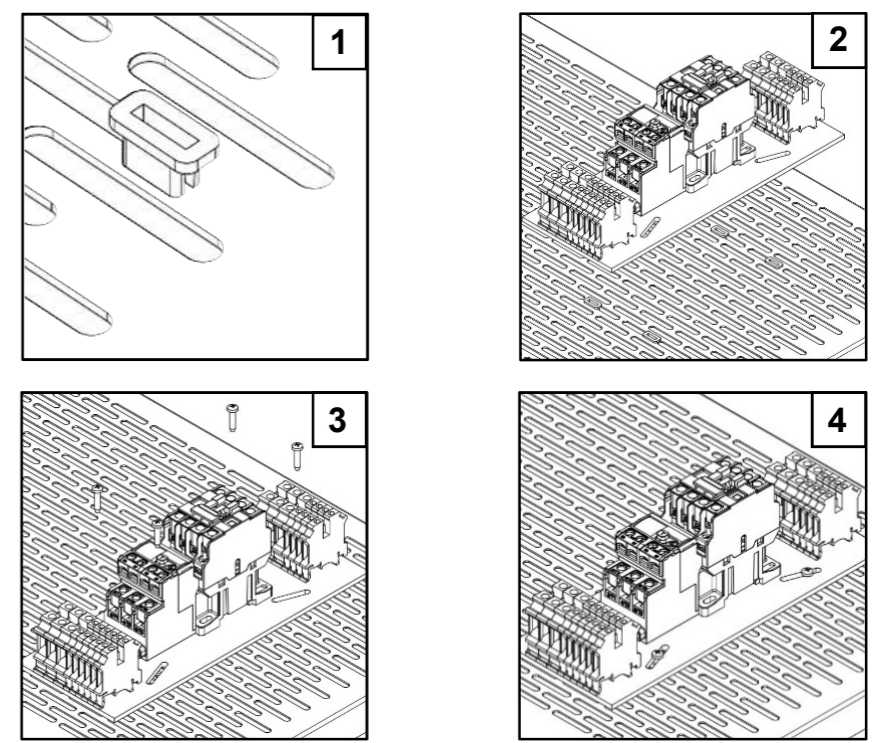
Ứng dụng trong hệ thống giảng dạy tại nhà xưởng của tổ chức nhà trường, công ty

Ứng dụng trong hệ thống bàn thực hành trang thiết bị, khí cụ điện, hệ thống cabin lắp đặt điện

Thông số kỹ thuật – Hạt nhựa



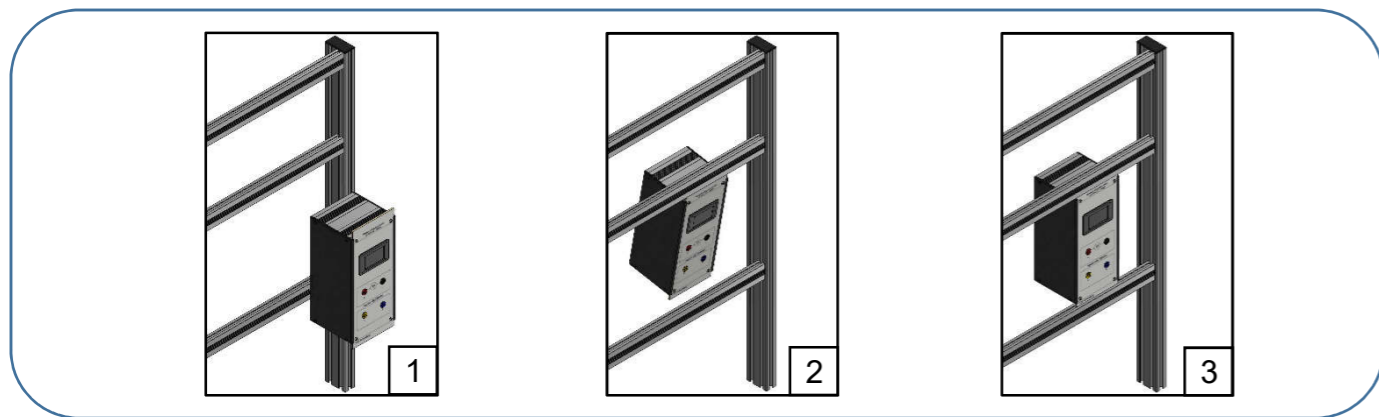
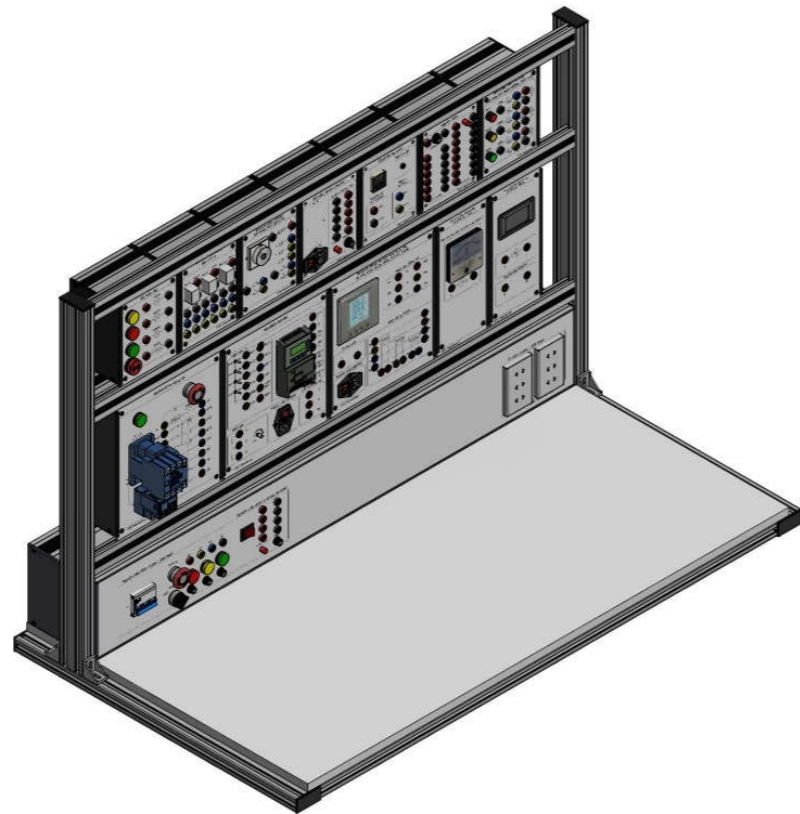
Cách lắp ghép





Công dụng

Gá lắp thiết bị, linh kiện vào hộp
 Sinh viên thực hành thí nghiệm
 Dễ dàng gá đặt tháo lắp
 Linh hoạt sử dụng
 Đa dạng bài tập, bài thí nghiệm
 Ngoại quan tốt
 Dạng lắp ráp dễ dàng điều chỉnh
 kích thước hộp

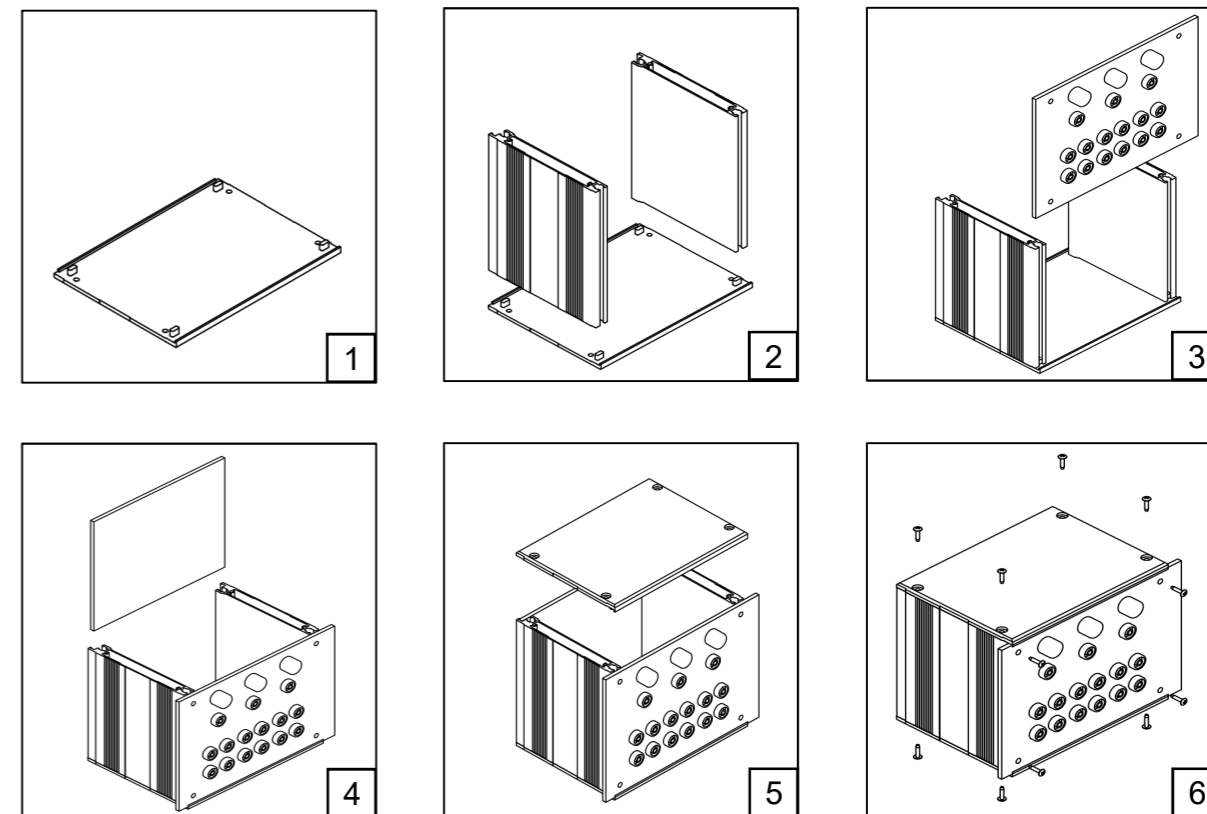


Ứng dụng

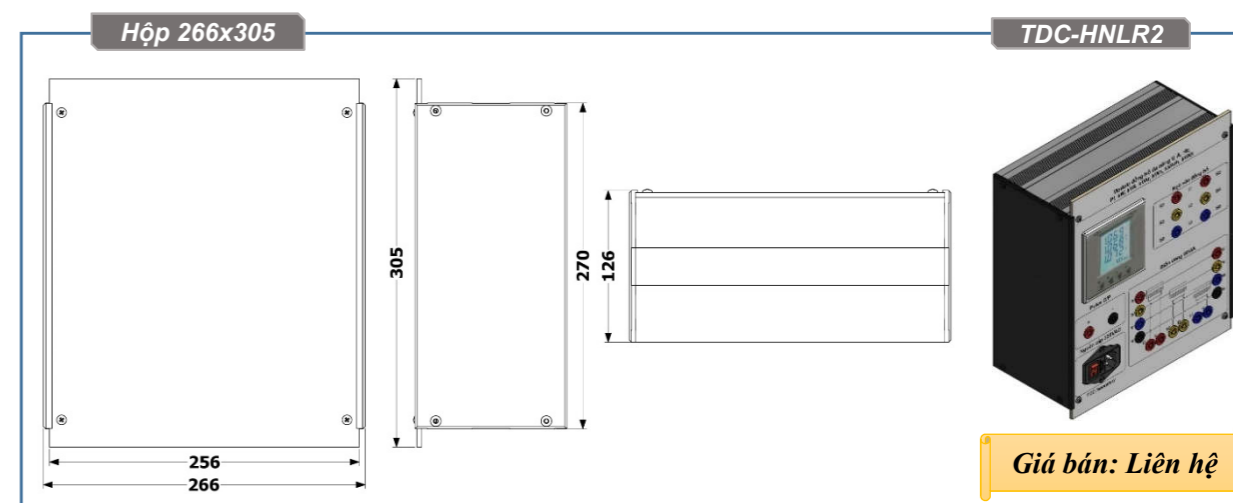
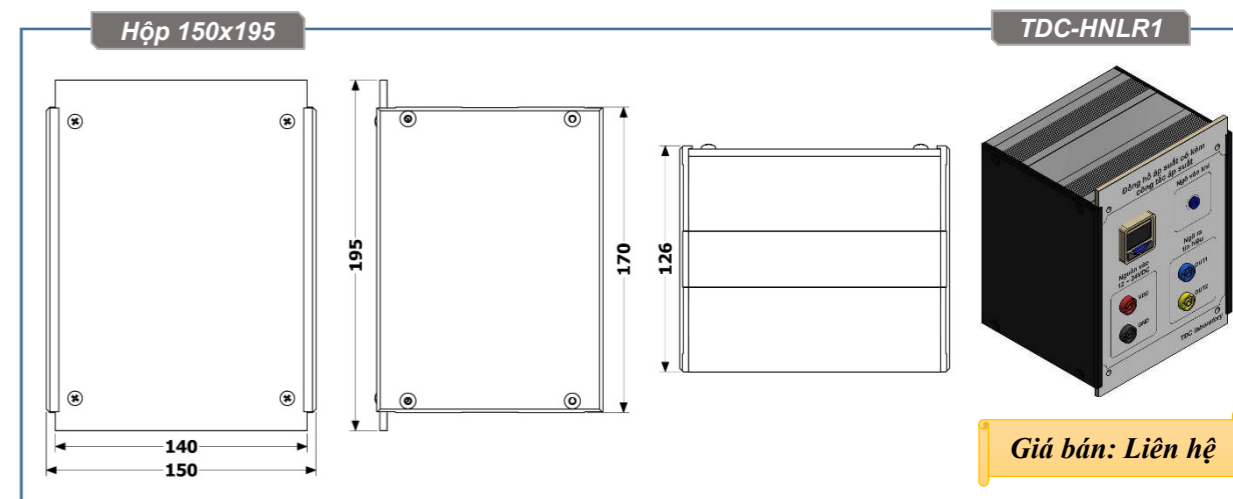
Ứng dụng trong giảng dạy
 Ứng dụng trong nghiên cứu khoa học
 + Điện công nghiệp
 + Điện tử
 + Tự động hóa – Cơ điện tử
 + Khí nén – Thủy lực
 + Nhiệt lạnh
 + Trang thiết bị kỹ thuật



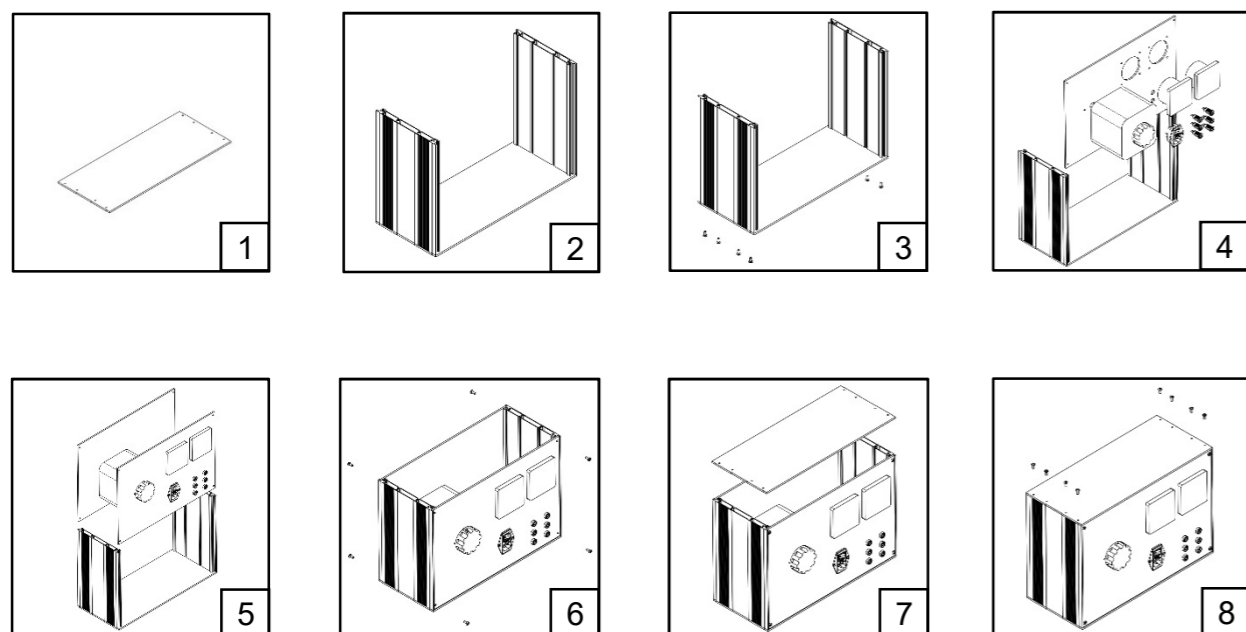
Cách lắp ghép



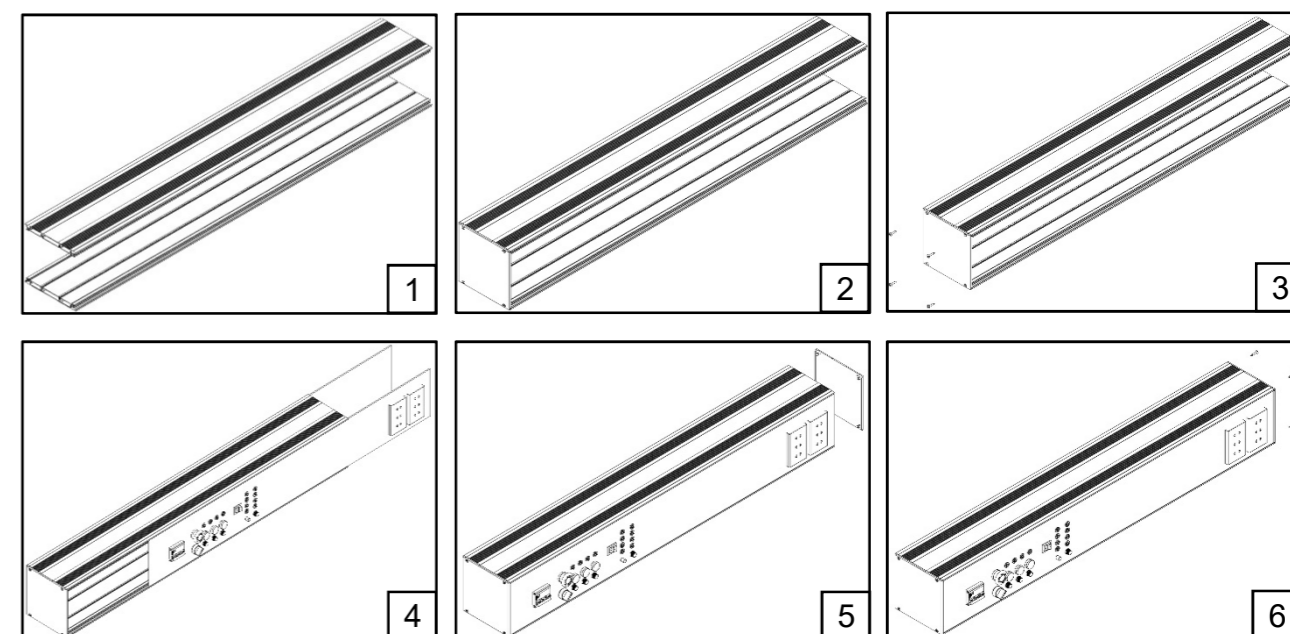
Thông số kỹ thuật



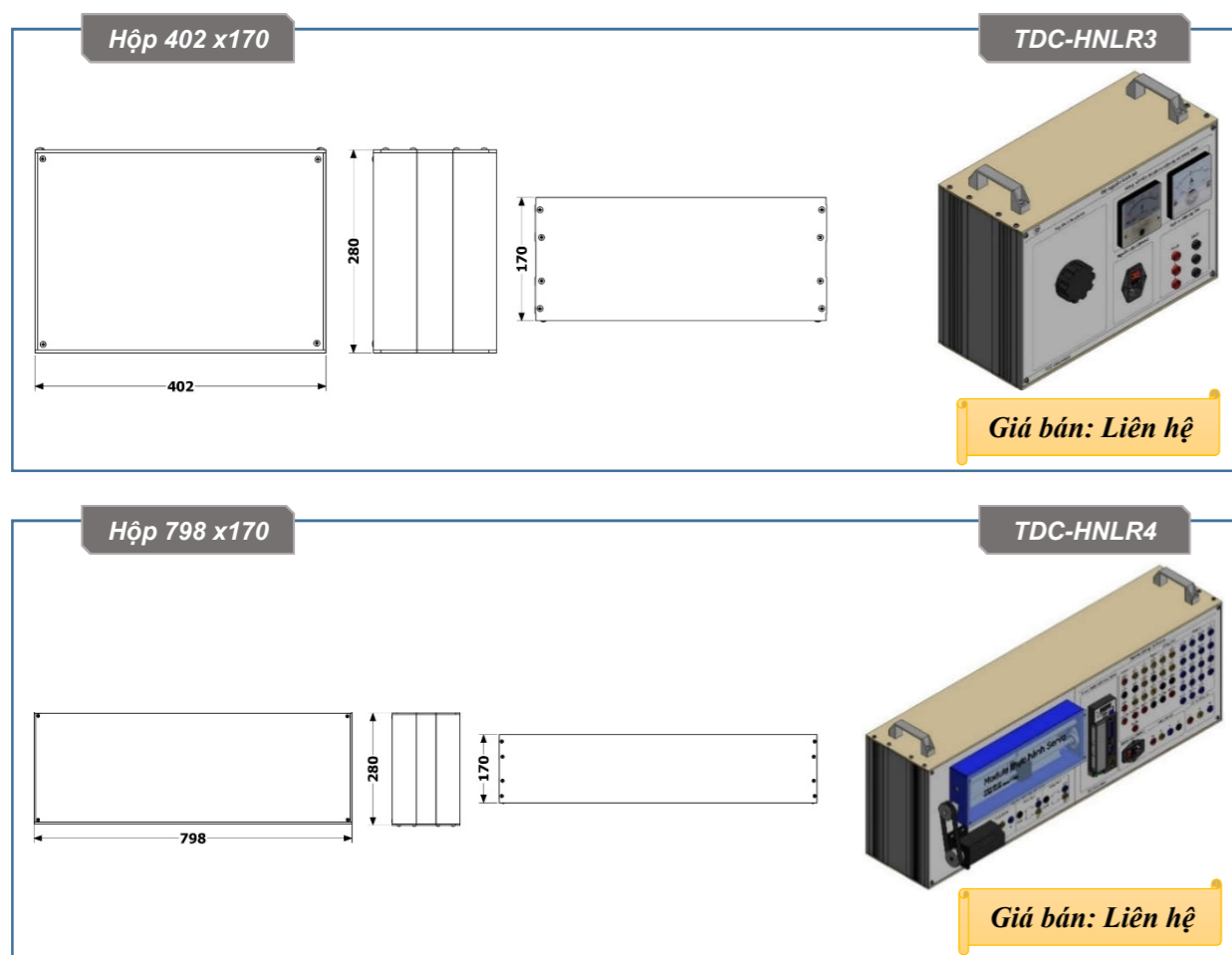
Cách lắp ghép hộp nhôm dạng xách tay



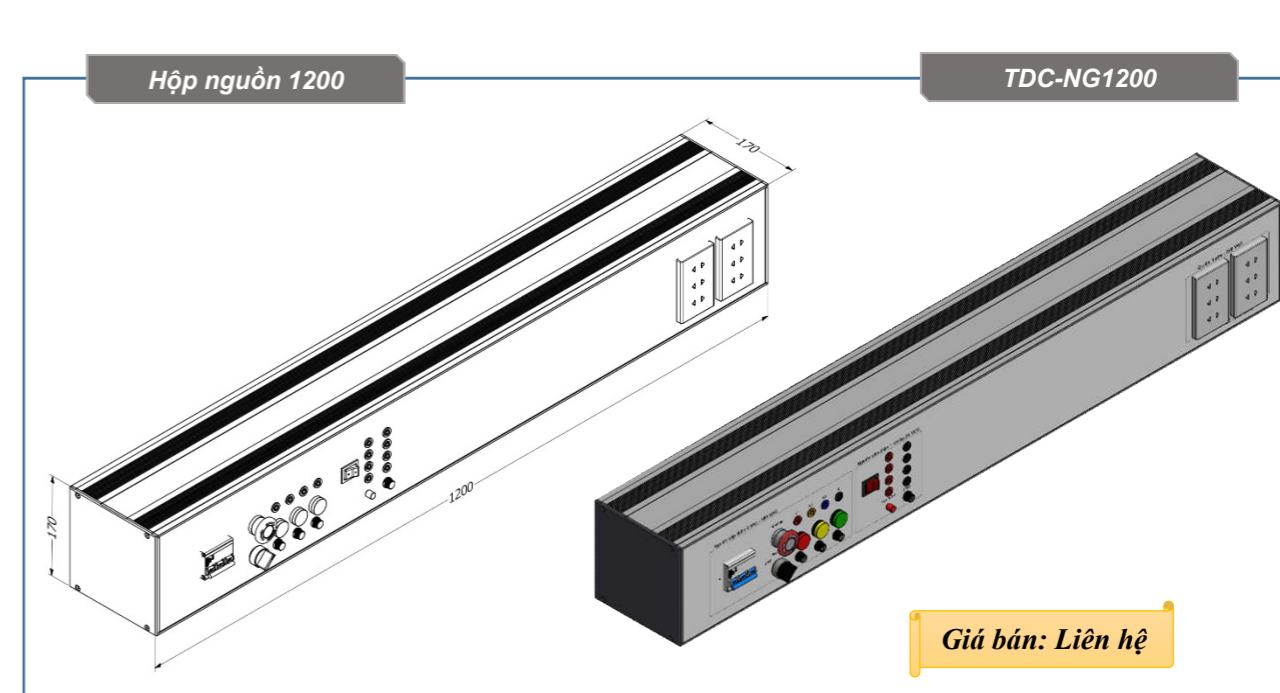
Cách lắp ghép hộp nguồn cho bàn thực hành



Thông số kỹ thuật – Hộp nhôm dạng xách tay



Thông số kỹ thuật – Hộp nguồn cho bàn thực hành

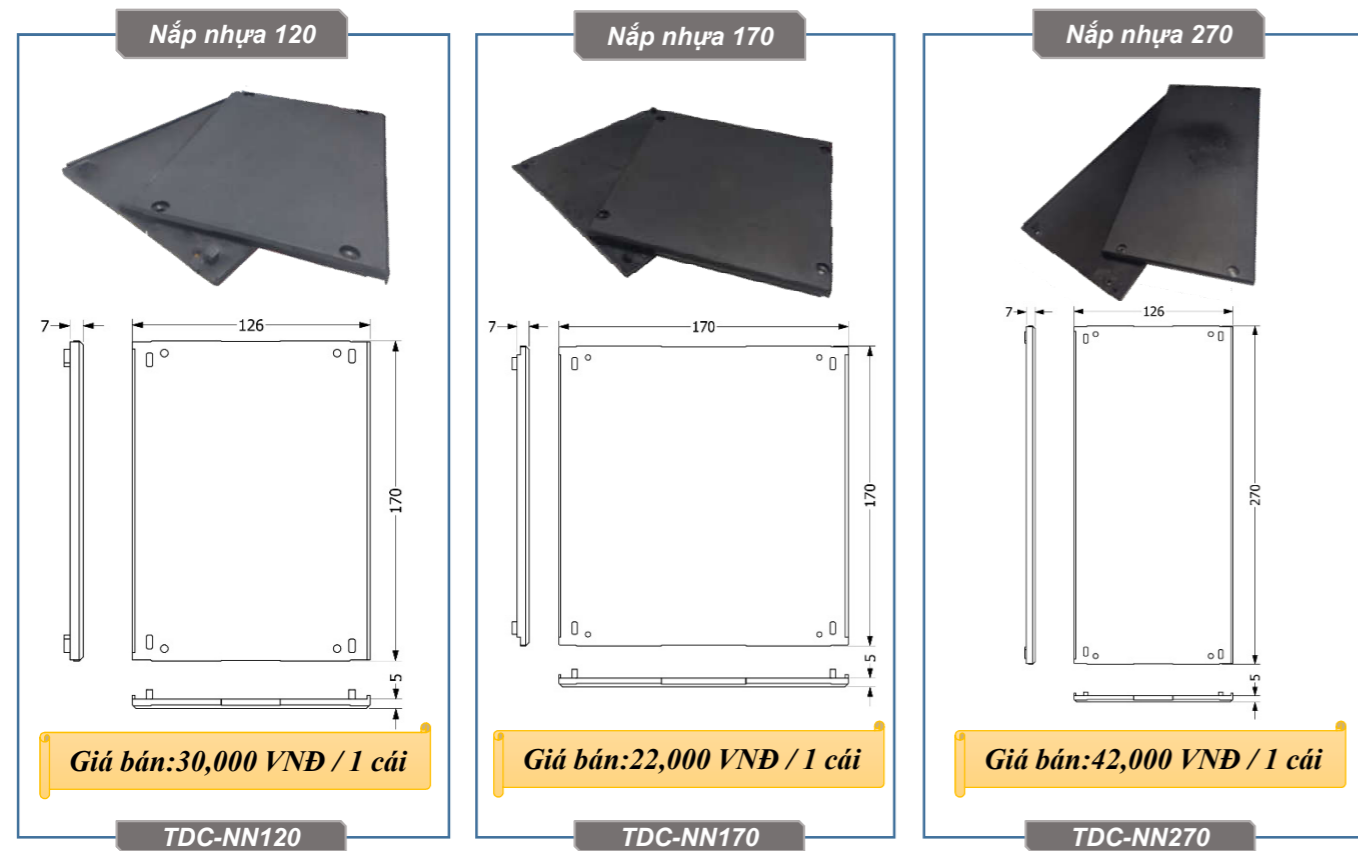




Thông số kỹ thuật – Tấm nhôm



Thông số kỹ thuật – Nắp nhựa



Đầu jack cái chống giật 4mm



Đầu jack đực chống giật 4mm



Gá treo dây thí nghiệm

